

SPID

CAMPEONATO SPID CUP DE ARRANCADA

REGULAMENTO TÉCNICO 2024

Este regulamento está organizado conforme o CDI - Código Desportivo Internacional e CDA - Código Desportivo do Automobilismo regido pela Confederação Brasileira de Automobilismo.

REGRAS GERAIS 2024

Este regulamento está organizado conforme o CDI - Código Desportivo Internacional e CDA - Código Desportivo do Automobilismo regido pela Confederação Brasileira de Automobilismo.

As normas e regras aqui estabelecidas são complementares ao regulamento técnico de cada categoria, portanto devem ser seguidas e obedecidas por competidores e equipes de todas as categorias.

1) REGULAMENTAÇÃO:

- a) Todo o veículo inscrito deverá passar por vistoria prévia.
- b) Todo o piloto deverá ter a cédula piloto emitida pela Confederação Brasileira de Automobilismo (CBA) da modalidade Arrancada do ano corrente para participar do campeonato

SPID

ou prova, de acordo com as especificações abaixo:

- PILOTO PAR-A = cédula obrigatória para categorias Dianteira Turbo B / Dianteira Turbo A / Dianteira Turbo A Light / Força Livre / Pro Mod / Super Livre 4.5 / Super Livre 5.0 / Traseira Super / Turbo Traseira A / Turbo Traseira B / Dragster / Extreme 10,5. Idade mínima 18 anos completos até a data da emissão da licença.

- PILOTO ARRANCADA PAR-B = cédula obrigatória e exclusiva para categorias Dianteira Turbo C / Standart / Street Tração Traseira / Turbo Street Traseira / e categorias limitadas por tempo - Desafio não inferiores a 7segundos. Idade mínima 16 anos completos até a data da emissão da licença. Uso limitado à pista de 201metros.

- PILOTO ARRANCADA PARDJ = cédula obrigatória e exclusiva para categoria Drag Junior. Idade mínima 6 anos completos até a data da emissão da licença.

- PILOTO GRADUADO DE COMPETIÇÃO PGC-A ou PGC-B = cédula obrigatória e que pode ser utilizada em qualquer uma das categorias, uma vez que são licenças destinadas a pilotos graduados de competição.

c) O competidor no ato da inscrição atesta que seu veículo está em conformidade e que tem pleno conhecimento quanto aos itens técnicos exigidos pela categoria, provando aos comissários do evento, que seu veículo cumpre todas as regulamentações exigidas por regulamento homologado, durante e a qualquer momento da etapa.

d) Os comissários podem solicitar a qualquer momento da prova ou em até 30 minutos após a divulgação do resultado final, que seja feita verificações necessárias em qualquer veículo inscrito no campeonato.

e) Os comissários podem requerer que um veículo seja desmontado, para verificar as condições de segurança ou de conformidade com o regulamento homologado.

SPID

f) Todo piloto inscrito deve dispor de 01 (um) ou mais mecânicos para que se proceda à desmontagem do veículo e todos os custos envolvidos na operação correm por conta do piloto/equipe.

2) HOMOLOGAÇÃO:

a) O veículo competidor deve ser identificado com números, em cor contrastante ao fundo em que forem aplicadas, em ambas as laterais e nos vidros dianteiro e traseiro. O número deverá ser formado por algarismos com dimensões de no mínimo 10,0cm (dez centímetros) de altura e 2,0cm (dois centímetros) de traço cada um.

b) Obrigatório o uso de letras que identificam a categoria, com dimensões de no mínimo 7,0cm (sete centímetros) de altura e 2,0cm (dois centímetros) de traço cada uma.

c) Obrigatório a inscrição do nome e do tipo sanguíneo do piloto na porta dianteira esquerda ou algum local de rápida identificação.

d) Proibido a identificação do veículo com polidores de sapato tipo “nugget” e fitas adesivas do tipo crepe, isolantes ou similares.

3) PESO:

a) A verificação do peso será efetuada na condição em que o carro parou, sem adicionar combustível, líquidos, fluídos, lubrificantes e sem repor peças que eventualmente tenham se desprendido do veículo durante as tomadas de tempo oficiais.

b) O veículo deverá respeitar o peso mínimo e a porcentagem específica da categoria.

c) O peso total será obtido através da soma do peso do carro com o peso do piloto, com todo seu equipamento obrigatório.

SPID

- d)** Qualquer tipo de lastro que se faça necessário para atingir o peso mínimo só será permitido quando este estiver solidamente fixado ao veículo. Este lastro poderá ser instalado em qualquer parte do veículo desde que seja visível e possa ser vistoriado e lacrado (se for o caso) pelo comissário técnico. Em categorias que possuem regulamento específico quanto ao posicionamento do lastro, deve-se observar também o regulamento da categoria (ex- Turbo C).
- e)** Qualquer tipo de acréscimo de material, peças com peso excessivo e desproporcional a sua condição original no veículo, poderá ser entendido pelo comissário técnico como lastro.

4) RECORDE:

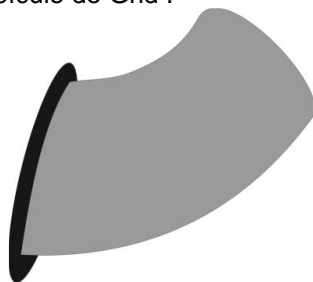
- a)** Na condição de quebra de recorde o piloto deverá apresentar imediatamente o veículo após a largada no parque fechado ou local disponível para a vistoria de homologação, itens a vistoriar:
- b)** Altura de 03 (três) polegadas
- c)** Peso da categoria e porcentagem
- d)** Conferencia de itens de acordo com o regulamento da categoria
- e)** Indumentária completa
- f)** Lacre de peças para posterior análise
- g)** Teste de combustível nas categorias obrigatórias
- h)** Permitido o auxílio de reboque ao parque fechado

5) ESCAPAMENTO:

- a)** Permitido em todas as categorias, a saída de escapamento pela lateral, para-lama, para-choque, ou pelo capô do veículo. Os gases do escapamento não poderão ser direcionados/apontados para as fotocélulas da cronometragem e para a pista. A saída de escape

SPIRIT

feita pela lateral do veículo deverá ter um acréscimo de cano para direcionar os gases a cima, conforme figura abaixo. Na não conformidade deste item e na dificuldade do alinhamento o diretor de prova poderá retirar o veículo do Grid .



- b) Veículos equipados com turbocompressor é obrigatório acrescentar ao escapamento um “X” como segurança para amenizar a saída de estilhaços em caso de quebra.
- c) Os gases da “**wastegate**” não poderão estar direcionados diretamente ao piso a fim de evitar danos à pista.

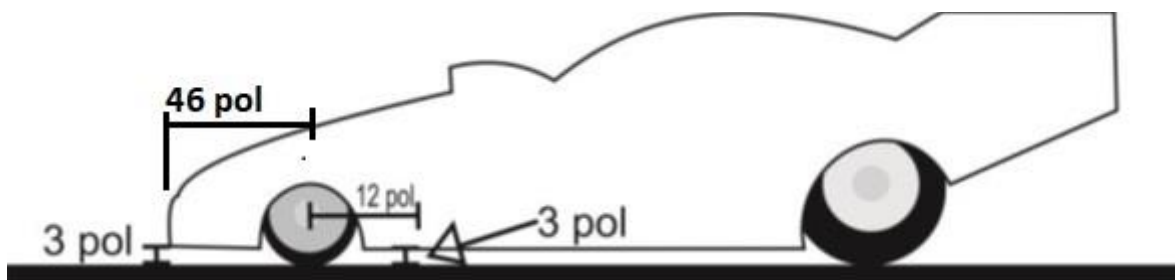
6) TRANSMISSÃO:

- a) Todo veículo deverá possuir a marcha ré a qual deverá estar funcionando normalmente.
- b) Obrigatório o uso de bandeja de contenção de óleo sob a caixa de câmbio, devendo cobrir toda sua extensão.

7) SUSPENSÃO:

SPID

a) Obrigatório espaço livre mínimo de 03 (três) polegadas de altura em relação ao solo, a contar do ponto mais extremo da dianteira até 12 (doze) polegadas após o centro do eixo dianteiro.



8) CARROCERIA E CHASSIS:

a) Obrigatório o uso de uma bandeja de contenção, instalada sob o motor e caixa de câmbio do veículo, com tamanho suficiente para que também faça a contenção de todos os reservatórios que possam oferecer algum vazamento, com o objetivo de recolher o óleo/água/combustível que por ventura possa ser derramado em caso de quebra ou vazamento. A bandeja deve possuir uma borda de 3,0cm (três centímetros) de altura em toda a sua extensão, ser vedada e estar solidamente fixada, não podendo receber manutenção caso se desprenda durante o percurso de largada até a vitória, onde serão medida as 03 (três) polegadas de altura mínima.

SPID

Veículos que apresentem qualquer tipo de vazamento pré-largada, serão proibidos de largar até resolverem o problema.

No caso de uma bandeja de contenção se desprender durante a largada ou veículo apresentar líquidos (óleo, água ou combustível) vazando ao piso após a largada, o competidor terá a largada invalidada.

• Este item sofrerá vistoria rigorosa dos comissários técnicos quanto às dimensões especificadas, fixação, e eficácia na contenção de qualquer líquido que possa vir sujar a pista.

b) Permitido a retirada dos limpadores para-brisas e seus componentes.

c) Permitido a retirada da lamina interna (alma) dos para choques.

d) Permitido a retirada de travamento interno de portas e maquinas de vidro das portas traseiras dos veículos de 04 (quatro) portas.

e) Permitido retirar materiais do tipo “emborrachamento, anti-ruído, bate-pedra” e outros inflamáveis do interior e exterior do veículo.

f) A perda de qualquer componente do veículo durante a largada fará com que a mesma seja invalidada.

g) a medida máxima da carroceria entre o centro da roda dianteira e o final a frente na extremidade máxima é de 46 polegadas.

SPID

9) HABITÁCULO:

- a) Obrigatório fechar todos os orifícios, “vãos”, que possam existir no painel corta fogo, assoalho, túnel de cambio, a fim de evitar propagação de chamas em caso de incêndio.
- b) Obrigatório para veículos que possuem tanque de combustível originalmente no interior do veículo a instalação de um painel corta fogo para separar o habitáculo.
- c) Mangueiras, filtros, bombas, respiro de óleo e combustível não podem estar presentes no habitáculo.

10) SISTEMA DE ARREFECIMENTO:

- a) Obrigatório o uso de água sem nenhum aditivo no sistema de arrefecimento. **(Etileno glicol assim como outros aditivos é oleoso e acabam por prejudicar a pista)**

11) SEGURANÇA:

- a) Obrigatória substituição do banco do motorista por banco de competição.
- b) Obrigatória substituição do cinto de segurança por modelo de competição homologado CBA, FIA, SFi, com no mínimo 05 (cinco) pontos de fixação, e com largura mínima de 03 (três) polegadas.
- c) O banco de competição deverá ser solidamente fixado a estrutura do veículo, sem regulagens para frente ou para trás.
- d) O banco dianteiro direito deverá ser retirado do veículo.
- e) Liberada a retirada do banco traseiro.

SPID

f) O uso de bancos construídos em alumínio só será permitido com a utilização de suporte adequado no assoalho e com travamento no encosto, sendo que o travamento deverá ser localizado abaixo da abertura de passagem dos cintos de segurança, conforme figura abaixo.



g) Obrigatória, para veículos que não possuam originalmente, a fixação de um anel/cabo para reboque na parte dianteira do veículo. Para àqueles com frente de fibra, o anel/cabo poderá estar localizado no teto. O local do anel/cabo deve ser identificado por um adesivo de uma seta sobre um "outline" branco.

SPID

- h)** Obrigatório o uso de chave geral em todos os veículos inscritos.
- i)** O piloto quando sentado, como seu cinto de segurança atado, volante na posição de dirigir, deve poder desligar todos os circuitos elétricos (bateria, alternador ou dínamo, luzes, ignição, acessórios elétricos, etc., devendo igualmente desligar o motor), através de uma única chave geral de corte. Esta chave deverá estar localizada em um painel e estará claramente identificada por um adesivo de um raio vermelho sobre um triângulo azul, com "outline" branco. Deverá haver, também, no mínimo 01(uma) chave geral operacional pelo lado externo do veículo, igualmente identificado, para acesso de fiscal de pista ou de oficial de resgate para desligá-la.
- j)** Portas dianteiras do veículo deverão abrir facilmente através de seus trincos externos ou alavancas.
- k)** Proibida a utilização de película escura, colorida ou espelhada nas áreas laterais e para-brisas.
- l)** Liberado para todas as categorias que usem vidros, a aplicação de película do tipo anti-vandalismo, incolor, para proteção em caso de avarias.
- m)** Proibido o uso de volante de madeira.
- n)** Obrigatório uso de extintor de incêndio carregado, válido e fixado em seu suporte. Em categorias que possuem regulamento particular quanto a extintor de incêndio, deve-se observar o regulamento particular.
- o)** O uso de capacete aberto é proibido.
- p)** Proibido qualquer obstrução ou obstáculo que dificulte o acesso ao tanque de combustível e suas conexões.
- q)** Obrigatória instalação de uma "gaiola de segurança" de aço carbono ou aço cromo-molibdênio na parte interna do veículo, de modo a evitar uma deformação mais séria do habitáculo em caso de acidente ou capotagem. Esta gaiola deve ser revestida com espuma anti-chamas nos pontos

SPID

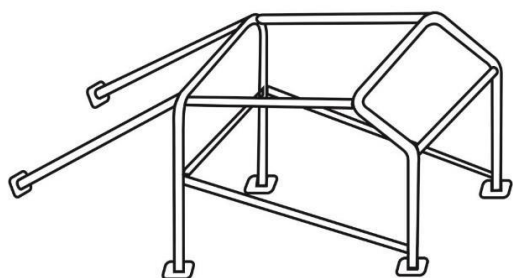
onde é possível o contato com o corpo do piloto.

r) Nesta gaiola de segurança deve haver em cada cano de no mínimo 38,0 mm (trinta e oito milímetros), um furo de 5,0mm (cinco milímetros) para conferência da espessura mínima de 2,0mm (dois milímetros) para aço carbono e 1,2mm (um vírgula dois milímetros) para cromo molibdênio.

A Configuração mínima obrigatória para construção do Santo Antônio deve seguir o seguinte modelo:

Para categorias:
ST / STT / DTC

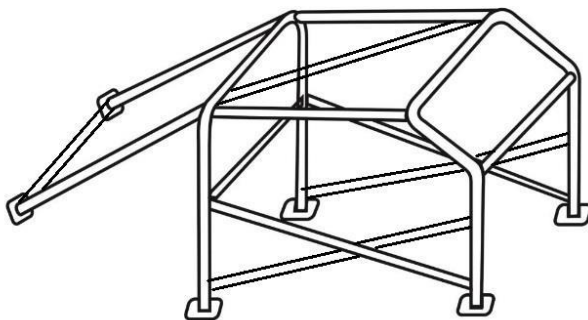
SPID



Os itens devem obrigatoriamente constar na estrutura de segurança conforme discriminado no anexo J do CDI (Código Desportivo Internacional)

PARA VEICULOS DAS DEMAIS CATEGORIAS

SPID



- a) Fica liberado o uso de policarbonato em substituição ao vidro traseiro das picapes, para possibilitar a colocação do quinto e sexto pontos de fixação do Santo Antônio.
- b) Obrigatório a instalação de paraquedas nos veículos que atingirem velocidade igual ou superior a 220km/h em pistas de 402 metros ou 180km/h em pistas de 201 metros para o auxílio da frenagem. A responsabilidade pela retirada da trava do equipamento é da equipe no momento do alinhamento no Grid de largada, a responsabilidade quanto ao uso do equipamento é do Piloto.

As configurações da “gaiola de segurança” podem ser complementadas de acordo com os modelos existentes no anexo “J” da FIA disponível no site da Confederação Brasileira

SPID

de Automobilismo - CBA

12) INDUMENTÁRIA DE PILOTOS:

- a) Será obrigatório, em todas as categorias, o uso de capacete de proteção fechado e com viseira, homologado pela CBA / FIA / SFi ou qualquer órgão internacional competente e / ou reconhecido pela FIA.
- b) Obrigatório o uso de macacão homologado de uma ou duas peças, além de luvas de competição, sapatilhas de competição, e colar cervical (protetor de pescoço).
- c) Proibido o uso de capacete aberto.
- d) Será obrigatório para os pilotos das categorias: Turbo Traseira-A (TTA), Turbo Traseira-B (TTB), Dianteira Super (DS), Traseira Super (TS), Dianteira Turbo A (DTA), Dianteira Turbo A Light (DTAL) Força Livre Traseira (FLT), Força Livre Dianteira (FLD), Extreme 10,5 (XTM), Pro Mod (PM), Drag Top Álcool (DT), Dragster Light (DL) o uso de protetor cervical do tipo "Hans Device". Para as demais categorias recomenda-se o uso.
- e) A indumentária completa deverá ser usada pelo piloto em quaisquer situações nas quais ele esteja utilizando uma pista de competição, mesmo em treinos não oficiais.
- f) O macacão/indumentária deverá ser anti-chamas, não podendo apresentar furos ou rasgos, e nem deixar expostas partes do corpo.
- g) As luvas deverão ser totalmente fechadas, e não poderão apresentar furos que venham a deixar expostos punhos, palmas e dedos das mãos;
- h) A indumentária completa poderá ser solicitada para vistoria durante o "briefing", ou em qualquer momento.
- i) A indumentária é exclusiva do piloto e intransferível.

SPID

j) Se o Comissário ao examinar qualquer um dos itens acima, julgar que o equipamento não ofereça segurança ao piloto, ou que estejam em desacordo este poderá, a seu critério, reter o equipamento e devolvê-lo ao final da competição. Assim, o piloto deverá apresentar ao Comissário, outro equipamento em substituição ao previamente reprovado, para que seja usado na competição.

13) PROFISSIONALISMO DAS EQUIPES NA ÁREA DE COMPETIÇÃO:

- a) Será obrigatório o uso de camiseta ou camisa podendo ser de manga curta ou longa, bem como jaqueta ou agasalho que identifique a equipe e ou piloto.
- b) Será obrigatório o uso de calça ou bermuda Jeans/Sarja padrão.
- c) Será obrigatório o uso de Calçado totalmente Fechado (Sapato, Sapatilha, Botas, tênis, etc.) nas áreas de acesso a pista de competição, nas áreas de alinhamento, na área de Burnout e na pista de competição.
- d) Fica proibido qualquer tipo Calçado Aberto ou parcialmente aberto (sandália, chinelo, pés descalços) nas áreas de acesso a pista de competição, nas áreas de alinhamento, na área Burnout e na pista de competição.

14) COMBUSTÍVEL:

- a) Naquelas categorias onde o combustível obrigatório é o Metanol puro, o mesmo deverá ter as seguintes propriedades:
- b) Categorias: **ST, DTC, STT, TO, TST, DTALight.**

Propriedades Físicas:

SPID

Densidade (20°/20°C), máx. : 0,7932
Densidade do vapor (20°C), 760mm HG: 1,11
Ponto inicial de ebulição, 760mm HG, °C : 64,6 +- 0,1
Faixa de destilação, 760mm HG, °C máx. : 1,0 incluindo 64,6 +- 0,1
Limite de inflamabilidade inferior, % vol. : 6,0
Limite de inflamabilidade superior, % vol. : 36,5
Calor de combustão, cal/g, gas., 25°C : 5683
Calor de combustão, cal/g, liq., 25°C : 5420
Calor de fusão, cal/g : 0,76
Calor de vaporização, cal/g (ponto normal de ebulição) : 262,8
Ponto de congelamento, °C : -97,34
Índice de refração, n²⁰ : 1,32863
Solubilidade em água, álcool e éter : completa
Calor específico do liq., cal/g/°C a 20°C : 0,599
Coeficiente de expansão cúbica por °C a 55°C : 1,24 X 10(3)
Constante dielétrica, mhos, 25°C : 32,63
Pressão de vapor, mm Hg, 20°C : 96,0
Pressão crítica, atm : 78,7 Temperatura crítica, °C : 240
Temperatura de auto-ignição, °C : 464
Ponto de fulgor (vaso aberto): 16,1°C

Especificações Técnicas:

Pureza, %peso, mín. : 99,85
Acidez como Ácido Acético, %peso, máx. : 0,003
Redução ao permanganato, minuto, mín. : 30
Aldeídos e cetonas, %peso, máx. : 0,003
Alcalinidade, como NH₃, %peso, máx. : 0,003
Aparência : claro e incolor.
Água, %peso, máx. : 0,15 Cor (APHA), máx. : 5

SPID

Matéria não volátil, g/100ml, máx. : 0,001
Odor : característico.
Hidrocarbonetos : passa o teste

- c) Naquelas categorias onde o combustível obrigatório é o Metanol puro, fica proibido o uso ou a mistura de qualquer outro líquido ou aditivo no combustível. (Ex: nitro metano, etanol, gasolina, óxido propileno, água, entre outros).
- d) Obrigatório o uso de um dreno rápido, visível, e de fácil acesso na linha de combustível para teste de combustível.
- e) A conferência e aprovação do combustível serão de responsabilidade da comissão técnica, a qual poderá exigir amostras de combustível a qualquer tempo no decorrer do evento para avaliação imediata ou posterior.
- f) A punição específica para o piloto que tiver em desacordo no teste de combustível será:
 - a. Advertência e perda de todos os tempos oficiais do evento.
 - b. 15 (quinze) pontos na carteira da CBA
 - c. Multa de 02 Up's
 - d. Em caso de análise laboratorial as custas serão por conta dos envolvidos.

15) PNEUS:

Categorias **ST, STT, DTC, DTB.**

- a) As rodas são livres, respeitando o diâmetro mínimo de 14" e máximo 17".
- b) Permitido o uso do tipo de conjunto (Roda/Cubo rápido) fora do eixo de tração.
- c) Os pneus deverão obrigatoriamente possuir classificação DOT/INMETRO com medidas de

SPID

largura máxima em 215mm e mínima 165mm.

d) Os pneus devem ser radiais, nacionais, estar em bom estado de conservação e ter no mínimo 2mm de sulco na superfície de contato com o solo medido à partir do TWI.

e) A data de fabricação dos pneus de tração não poderá ser maior que cinco anos.

f) Permitida a utilização de pneus importados quando estes estiverem montados nas rodas fora do eixo de tração.

g) Permitido o uso, nas rodas traseiras, de pneus do tipo “Front Runners” com especificação para uso em competições na medida de aro máxima de 15”.

h) Os pneus utilizados nesta categoria deverão ter classificação de índice de velocidade mínima de (H) descrito na lateral do pneu para provas de 201 mts e o índice de velocidade mínima de (V) descrito na lateral do pneu para provas de 402 mts para as categorias DTB e DTC.

i) É proibido o uso de pneus “slick” de qualquer tipo, bem como pneus refrigados, recapados, remoldados ou similares.

j) Os pneus não podem exceder o limite externo dos para-lamas.

k) Os pneus não poderão ter sofrido nenhum tipo de tratamento químico ou físico com o intuito de alterar a dureza do composto da borracha dos mesmos ou melhorar a performance dos mesmos. Qualquer alteração, ou excesso de desgaste na lateral dos pneus poderá ser interpretado como alteração física pela comissão técnica.

l) O índice de dureza mínimo admitido será (55) na banda de rodagem (área em contato com o solo) e (50) no costado (lateral dos pneus). Os veículos podem passar por vistoria a qualquer momento para verificação deste índice. O durômetro oficial será o modelo “type A” (ASTM 2240) que estará sendo utilizado pela equipe técnica de vistoria e ficará a disposição dos participantes durante a vistoria inicial.

SPID

m) Após a vistoria de dureza mínima realizada antes de cada largada, é proibido fazer alterações na calibragem dos pneus sob pena de perda dos tempos válidos da etapa.

n) Os pneus de tração deverão ter uma calibragem mínima de 12 PSI para poder efetuar sua largada válida. O carro que estiver em desacordo com este item, não poderá largar. Após a largada, os vistoriadores poderão verificar novamente a calibragem, caso esta esteja em desacordo com essas medidas, o mesmo será desclassificado da bateria em questão. Porém neste caso não estará excluído da prova. Obs.: O calibrador oficial do evento que estará sendo utilizado pela equipe técnica de vistoria ficará a disposição dos participantes durante a vistoria inicial.

o) Os pneus da tração serão medidos e lacrados durante a vistoria, em sua primeira largada válida, Caso os pneus não passem na dureza nesta primeira bateria, o piloto será desclassificado da bateria em questão, tendo a possibilidade de trocar os mesmos para a próxima bateria. Após esta segunda, vistoria e o devido lacre efetuado nos pneus, os mesmos não poderão ser trocados até o termino da competição. Caso índice de dureza, desgaste excessivo, medida de sulco, etc... Fiquem abaixo do permitido durante a prova, ou qualquer outra alteração que os comissários avaliem, o piloto será impedido de continuar na competição.

p) Em caso de necessidade de troca do pneu por furo ou defeito, os comissários técnicos deverão ser consultados e sua decisão é irrevogável.

q) Em caso de autorização, o pneu velho ficará retido para futura análise e comprovação da necessidade de troca. Só será permitida a substituição de um único pneu, seja qual for a alegação da necessidade da troca.

r) A troca de pneu(s) sem a devida autorização dos comissários acarretará em exclusão e outras penalidades conforme CDA.

SPID

- a. Perda de todos os tempos oficiais do evento
- b. 15 (quinze) pontos na carteira da CBA
- c. Multa de 02 Up's

Este regulamento foi homologado pela Federação de Automobilismo de São Paulo.

São Paulo, 10 de dezembro de 2024.

PAULO ENEAS SCAGLIONE
Presidente da FASP

Claudiomar Pavão
Diretor Depto Arrancada

SPID

Adendo

Categorias TST, DT-A LIGHT

Proibido alterações no eixo ou rotor do turbo, para passar somente a ferramenta de medição. Onde o turbo deve seguir os padrões originais em eixo e rotor.

Proibido assim, o corte na ponta do ROTOR, na parte menor.

Proibido assim, o corte na ponta do EIXO, na parte menor.